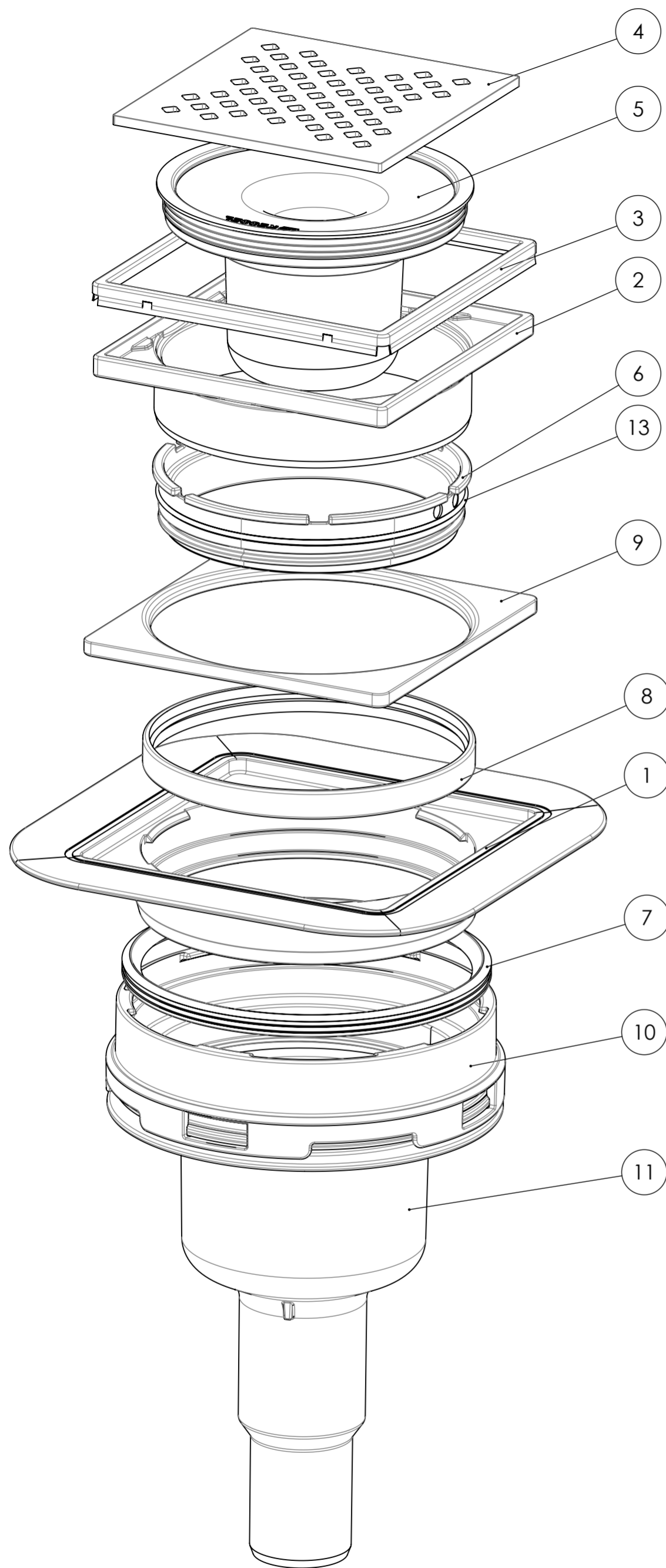
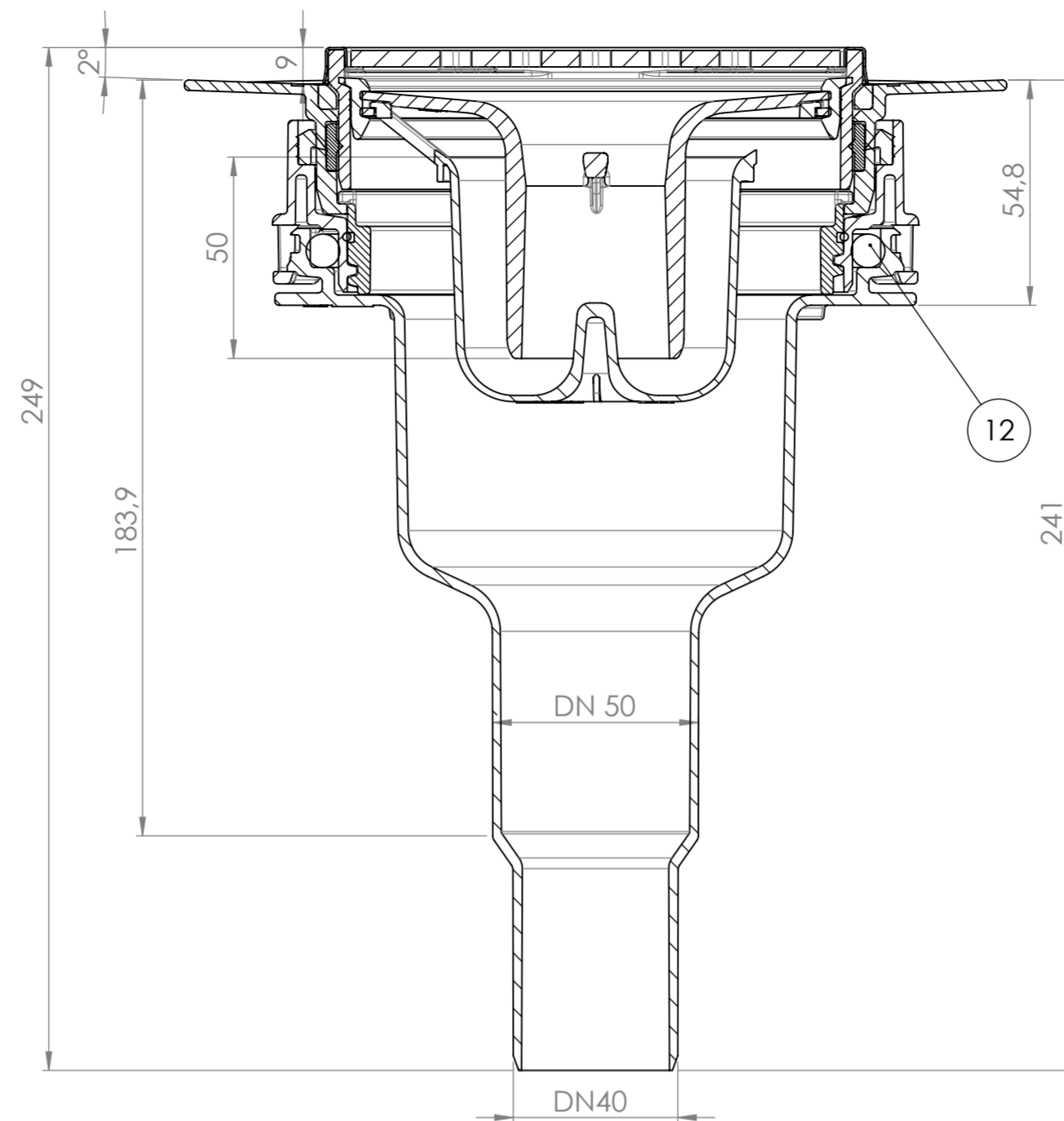


Achtung: Durch handschriftliche Eintragung wird die Zeichnung automatisch ungültig/
Attention: Drawings added with handwritten remarks are invalid



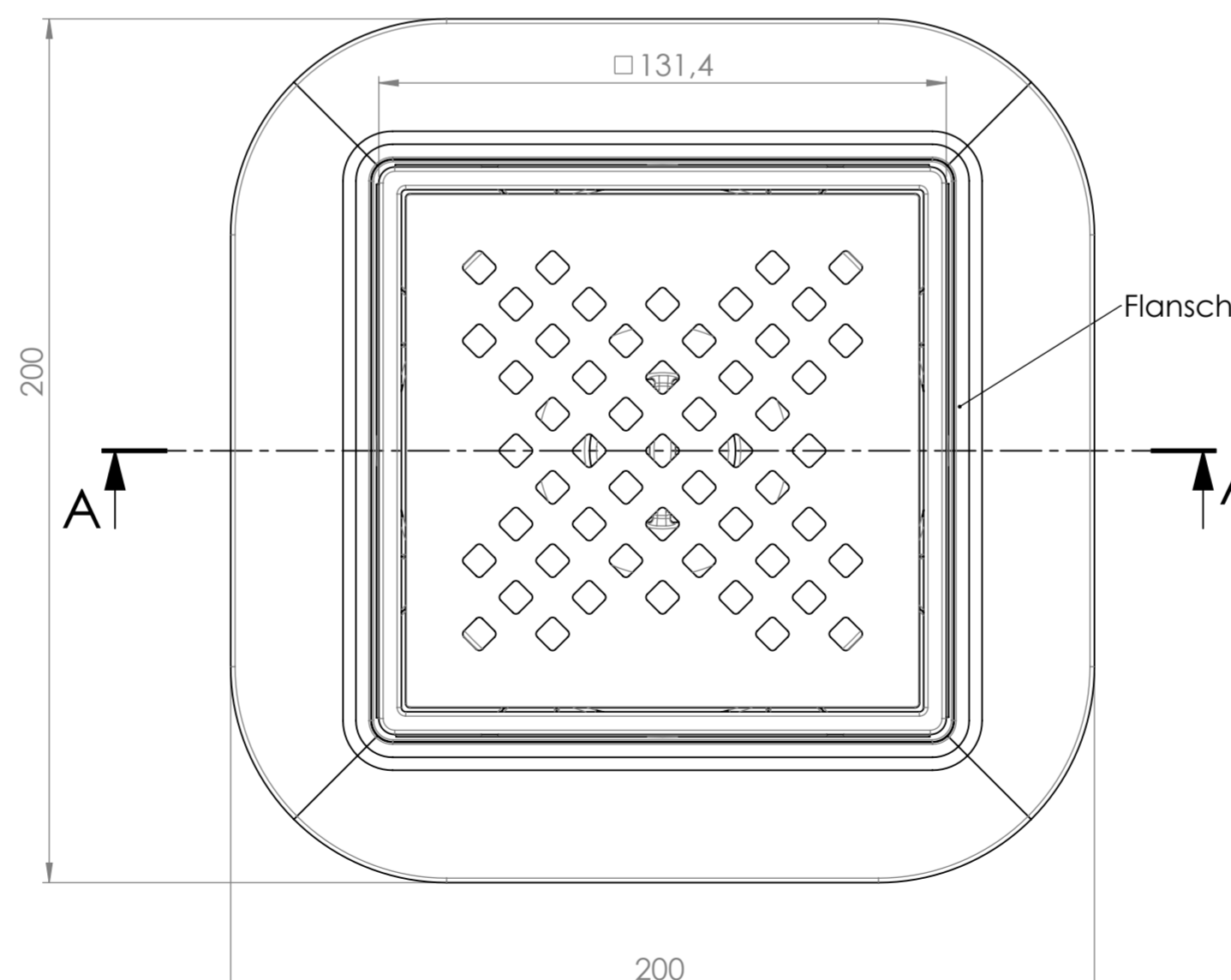
MAßSTAB 1 : 1.75

SCHNITT A-A
MAßSTAB 1 : 1.5



Ohne Einlegeboden wird eine minimale Höhe von 3mm erreicht!
Das Aufsatzstück muss dann gekürzt werden.

POS.NR.	MENGE	BENENNUNG
1	1	452-003 Klebeflansch Jackon
2	1	452-004 Aufsatzstück 120x120
3	1	452-011 Edelstahlrahmen 120
4	1	452-010 Schlitzrost 120x120 Vollrost
5	1	361-023 ZSB GV für Ablaufkörper D 100
6	1	453-004 Anschraubflansch
7	1	453-013 Lippendichtung für Ablaufkörper
8	1	201-035 Dichtung Festflansch Aufsatzstück Ø 125
9	1	452-006 Einlegeboden
10	1	453-006 Adapter senkrecht zum Verklipsen
11	1	361-015 Ablauf Kernloch D 100 DN40
12	1	362-315_Rolling DN125
13	1	049-054 O-Ring 115x2 NBR 70 Shore A



Flansch mit 2° Gefälle eingearbeitet

Reduzierte Zeichnung. Zeichnung gilt nur zusammen mit 3D Modell/
Reduced drawing valid in connection with current 3D- Model only

Gewicht / Weight(g)					
gewogen/weighed	gerechnet/calculated	Rev.Std.	Kurzbeschreibung der Änderung/ Revision Record	Datum/ Date	Name
Maßstab/ Scale	1:1				
Material		Schutzvermerk nach/ Security note DIN 34 ISO 16016 Kessel AG - Bahnhofstraße 31 - D-85101 Lenting			
Farbe/ Colour					
Oberfläche/ Surface		Freig./EW Released		Titel/Title	
Abweichungen für Maße ohne Toleranzangabe nach/ General tolerances for dimensions without specified tolerance		Freig./PR Released		ZSB Ablaufsystem senkrecht reversibel geklipst Jackon	
DIN 2768 - mk		Gepr./ Checked			
Werkstückkanten/ Edge finish		Bearb./ Drawn	28.08.14	Amann	
DIN ISO 13715			Datum/ Date	Name	
gespeichert von/ saved by	PFQ-EW	Maße/ Dimensions in mm		<input checked="" type="checkbox"/> SolidWorks <input type="checkbox"/> Catia <input type="checkbox"/> Pro/E <input type="checkbox"/> Cadds	
gespeichert am/ date	28.08.2014	Zeichnungsnummer/ Draw. no.		Blatt/Sheet 1 von 1 DIN A2	
		452-054			

Alle Maße gelten für das Fertigteil einschliesslich Oberflächenschutz/
All dimensions apply to the finished product including material surface protection

Prüfmaß/ Test dim.	> <	Bezugsmaß/ Ref. dim	Theoretisches Maß/ Basic dim.
-----------------------	-----	------------------------	----------------------------------